

Какие изделия можно
сделать из дерева?

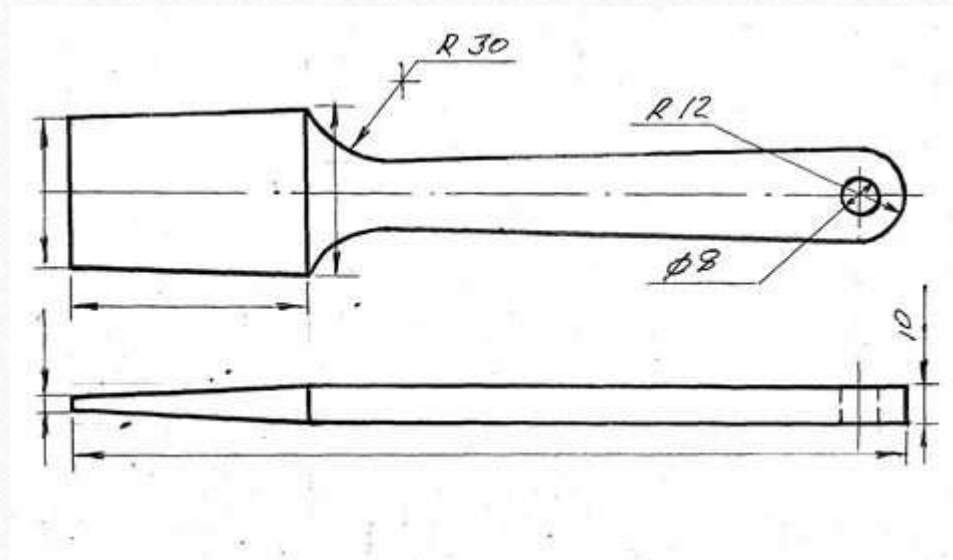


Деревянная лопатка для кухни.



Деревянная лопатка для кухни — простейшая поделка, которую может освоить даже ребенок. Для ее изготовления потребуется дощечка из любого дерева.

Как ее сделать?





выпиливаем ее
по контуру
лобзиком
(обычным или
электро).



Теперь придаем лопатке окончательную форму, закругляя углы и удаляя лишнее. Очень удобно это делать на токарном станке используя специальные насадки из наждачки.

Деревянный самолет.



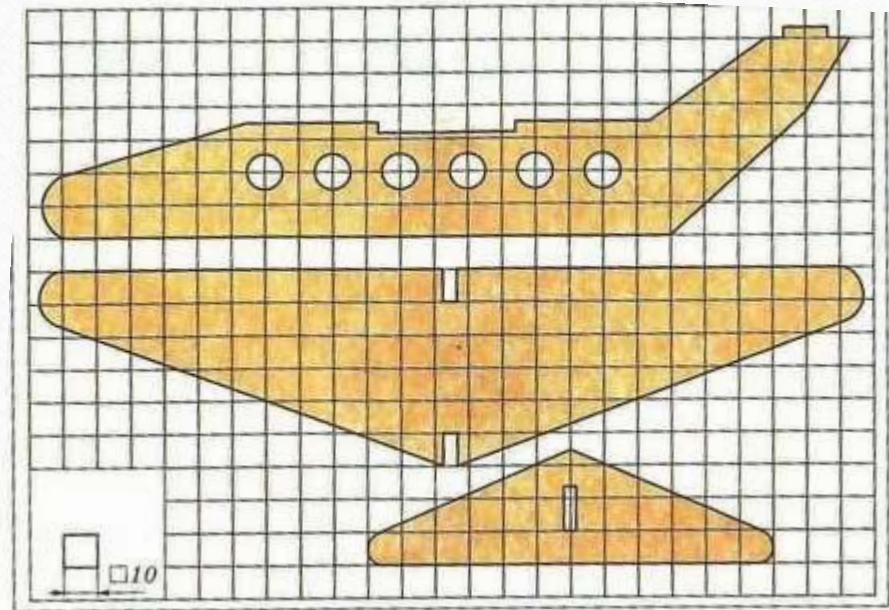
Достаточно
увлекательная
самоделка – модель
деревянного
самолета. Изделие,
которое может
сделать каждый.
Нужно
минимальное
количество
инструментов и
знаний.

Как его сделать?

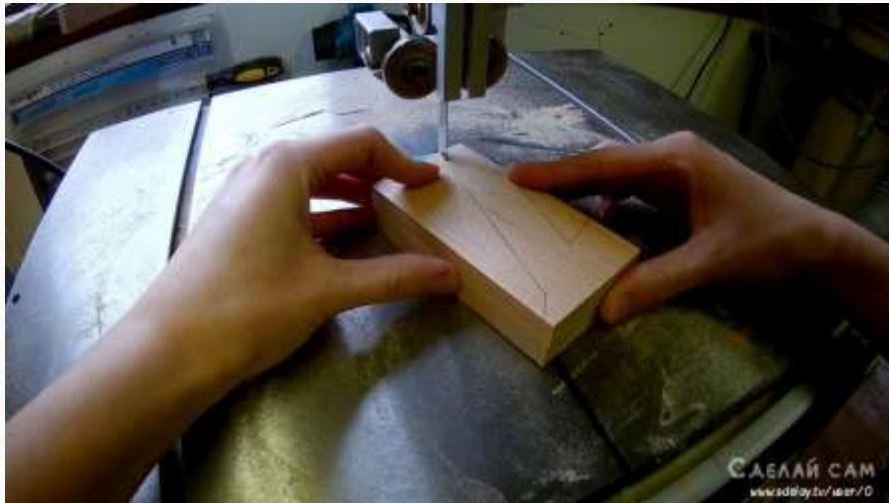


После того вырезания шлифуем поверхности, закругляем края.

качестве основы используем простой брусок. Вырисовываем на нем контур основы самолета, вырезаем с помощью лобзика.



Таким же образом вырезаем мелкие элементы хвоста, крылья и т.д. Чем меньше деталь, тем сложнее ее вырезать. Далее проделываем отверстия в деталях в местах соединения.





Крепим все на
деревянные
колышки и клей
ПВА. Покрываем
лаком все
поверхности.

В итоге получается вот
такая модель самолета.



Конечно, с профессиональным оборудованием сделать его намного проще. Но при желании, можно легко справиться с ручным лобзиком и наждачной бумагой.

Деревянная подставка
для телефона.



Простейшая
подставка для
телефона.

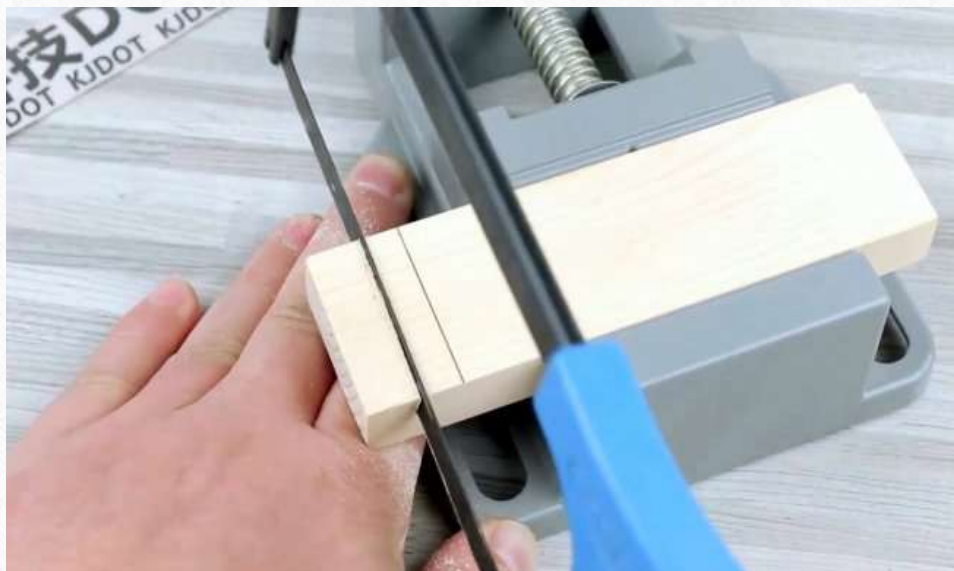
Как ее сделать?



Для подставки потребуется обрезок доски толщиной 15 мм и шириной 35 мм. Сорт древесины может быть любым, однако лучше выбирать твердые сорта древесины, они имеют очень интересную текстуру, и красивый внешний вид.



С двух
сторон размечается
два будущих паза для
гаджетов.
Их ширина
подбирается под
конкретную
толщину устройства.



С одной стороны будет широкий вырез для планшета. При помощи ножовки делаются два пропила по разметке на половину глубины доски под углом около 25-30 градусов.



Теперь со второй стороны выполняются пропилы для телефона. Если доска оказалась слишком длинной — ее нужно обрезать.



При помощи
острого ножа или
стамески
излишки
материала
удаляются
из пазов.



Должна
получиться вот
такая заготовка.



Далее все
ее поверхности
шлифуются
наждачной
бумагой, а грани
и углы
закругляются.



Остается только нанести слой масло-воска. Если у Вас такого нет, то можно воспользоваться бытовым феном, нагреть поверхность, и натереть ее восковой свечой.

Вот такое изделие у
нас ДОЛЖНО
ПОЛУЧИТЬСЯ.



Спасибо за
внимание!